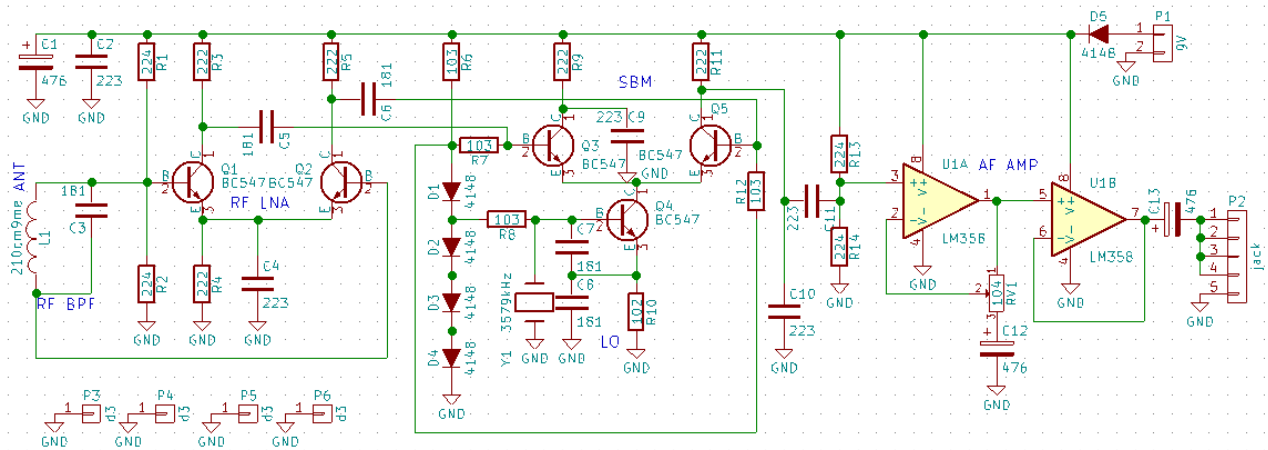
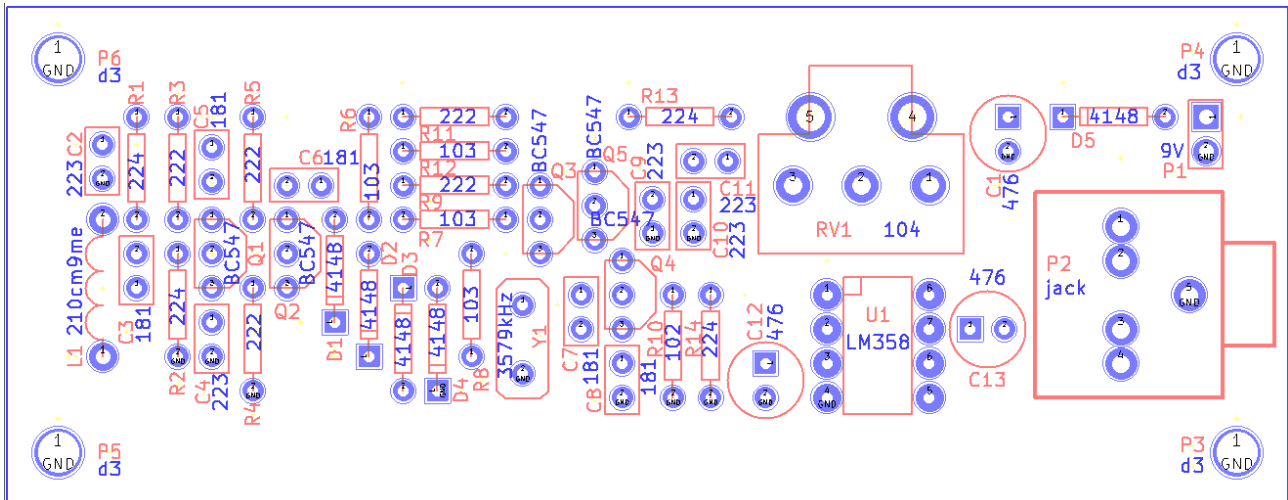


Nagyfrekvenciás áramkörök realizációja

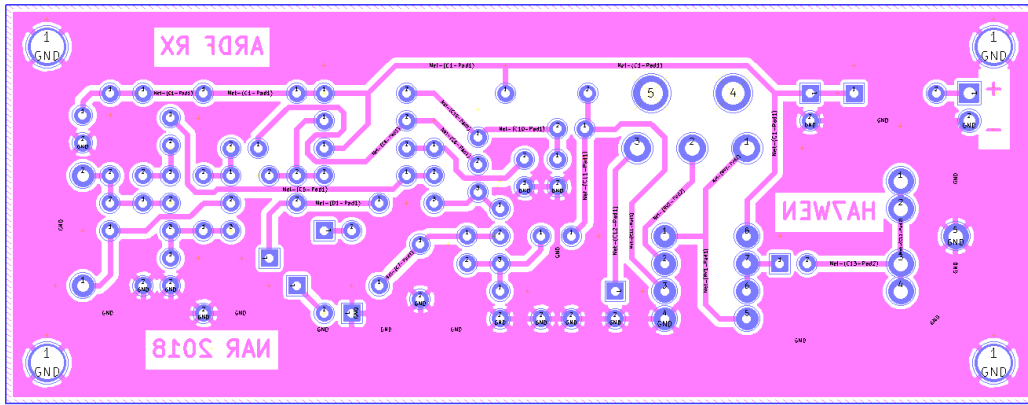
Rókavevő 2018 tavasz



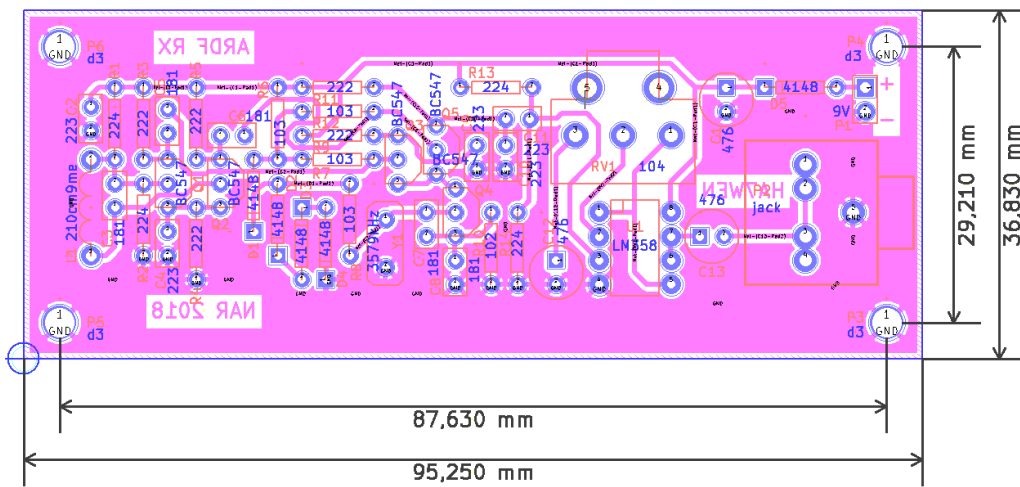
1. ábra. A rókavevő kapcsolási rajza



2. ábra. A rókavevő alkatrész ültetési rajza



3. ábra. A rókaveő nyomtatott áramköri rajza



4. ábra. A rókaveő paneljének méretei

Alkatrész	Érték	Lomex rendelési szám	darab
CP	476	12-00-92	3
C	223	07-01-56	5
C	181	07-09-74	5
D	4148	16-04-11	5
DC	9V	43-04-70	1
AF	jack	43-08-39	1
T	BC547C	21-10-92	5
R	224	02-08-51	4
R	102	02-06-80	1
R	222	02-08-07	5
R	103	02-06-83	4
P	104	06-01-83	1
IC	LM358	32-03-60	1
X	3579kHz	40-01-13	1

1. táblázat. A rókaveő alkatrészjegyzéke