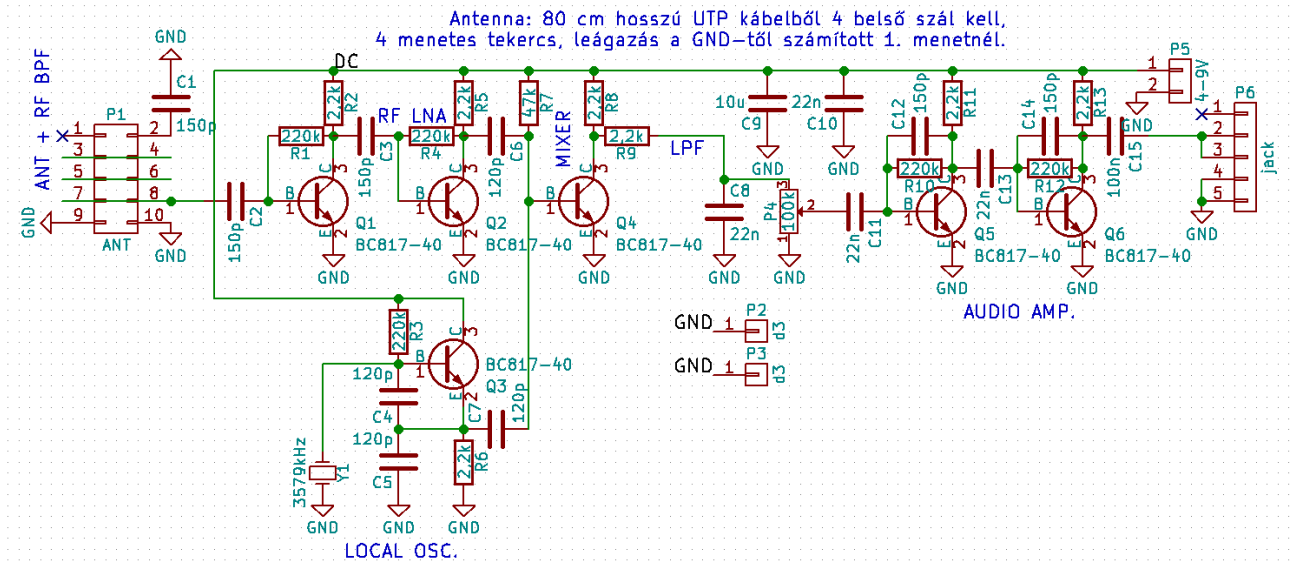
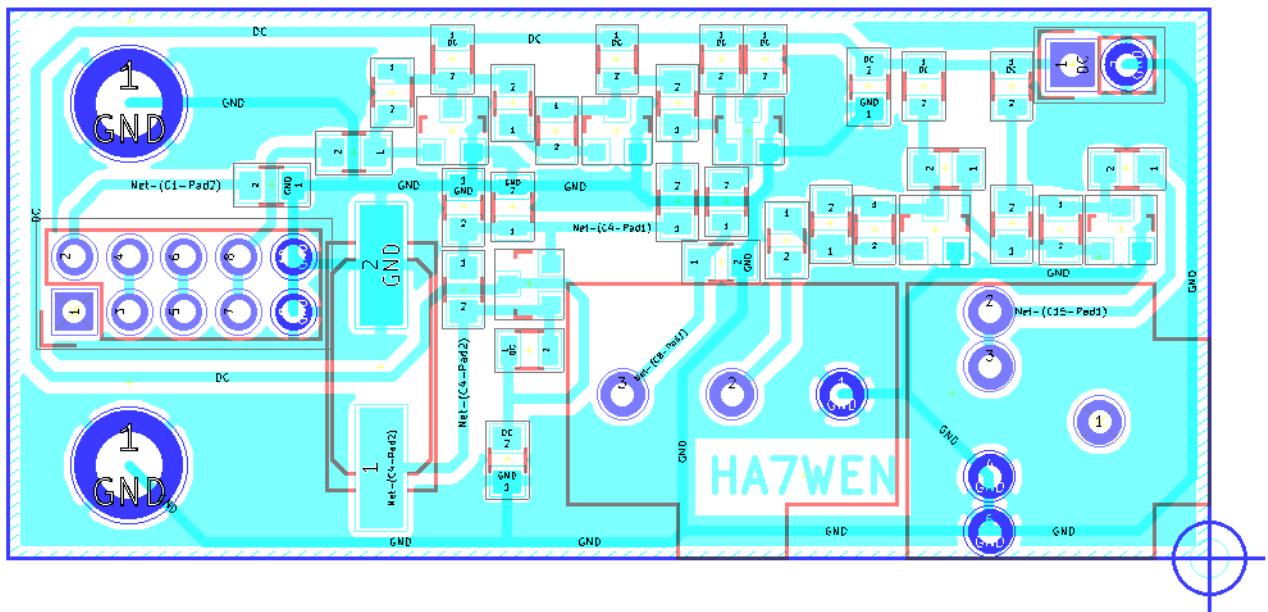


80m-es rókavevő 6 tranzisztorral

HA7WEN

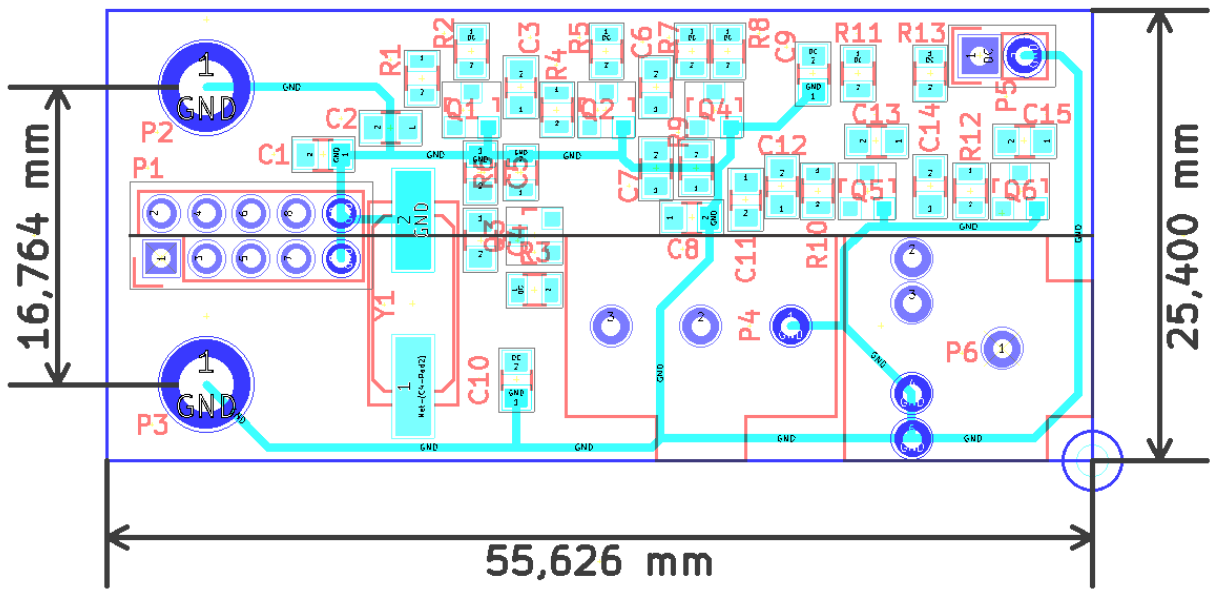


1. ábra. Kapcsolási rajz

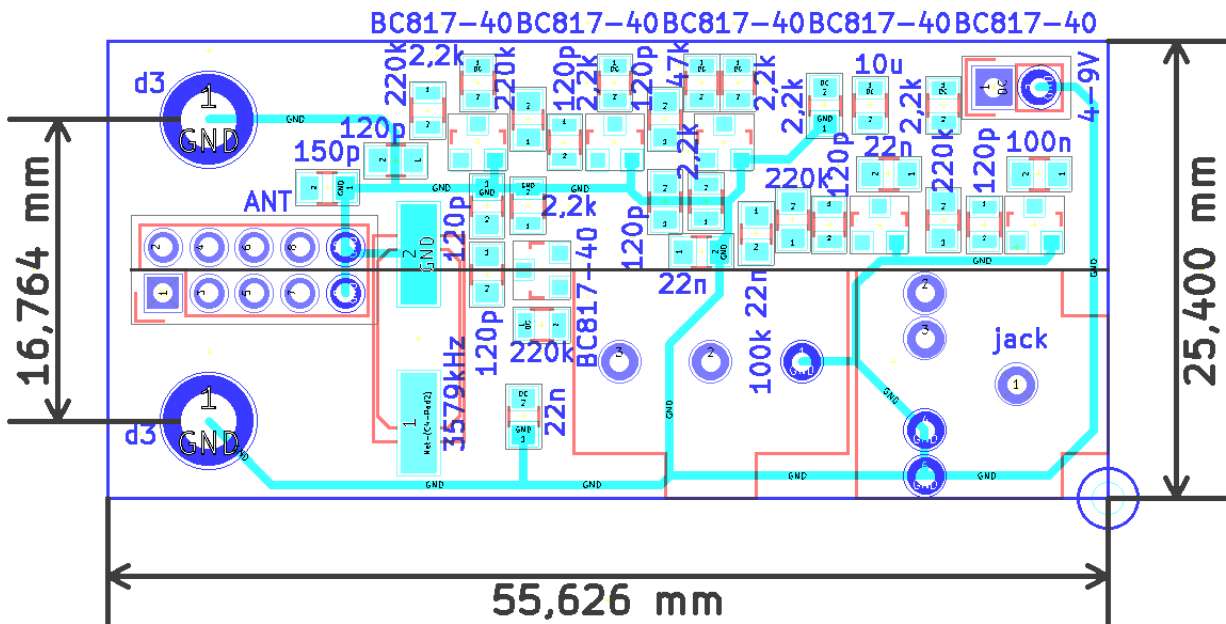


2. ábra. Nyomatott huzalozású lemez terv

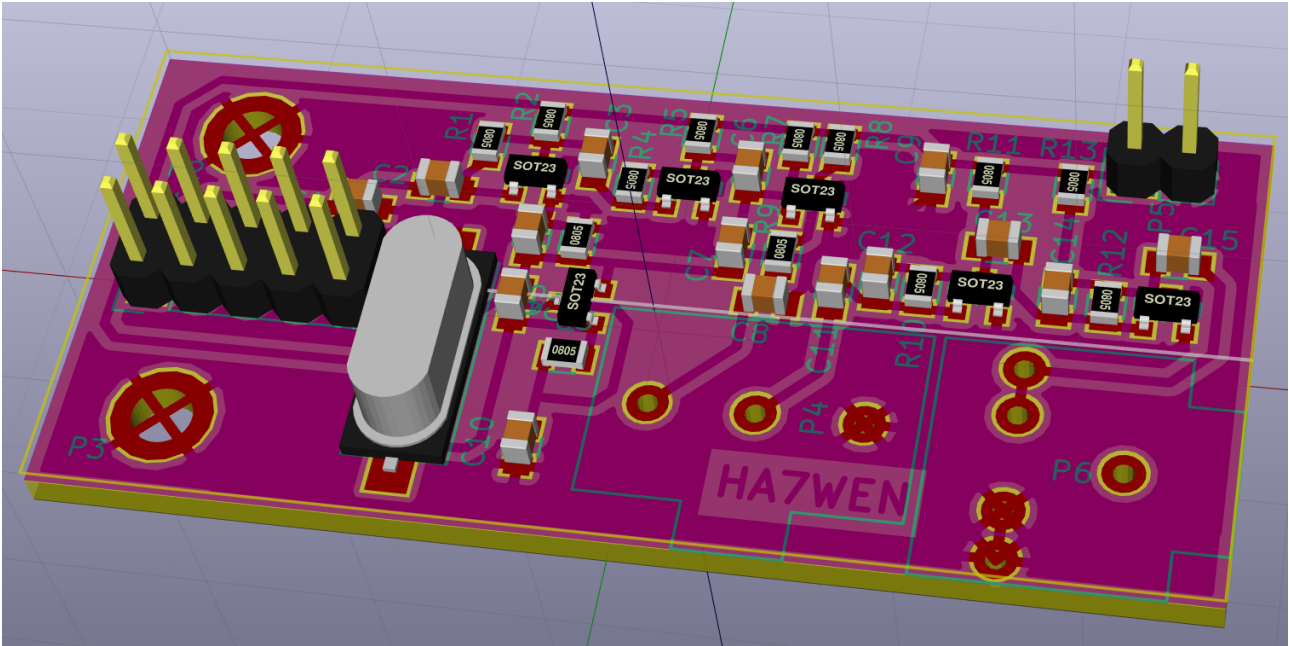
A C_2 , C_3 , C_{12} és C_{14} kondenzátorok 150 pF értékűek, ahogyan az a kapcsolási rajzon szerepel.



3. ábra. Alkatrész pozíciószámok



4. ábra. Alkatrész értékek



5. ábra. Panel 3D-ben

érték	Lomex	darab
150p	82-10-06	5
120p	82-01-02	4
22n	82-13-71	4
100n	82-10-76	1
10u	82-08-32	1
100k poti	06-01-83	1
jack	43-08-39	1
BC817-40	86-01-94	6
220k	81-11-15	5
2,2k	81-34-74	7
47k	81-34-78	1
3579kHz	40-01-13	1
utp	54-02-19	80cm
9VDC	43-04-70	1

1. táblázat. Alktarészjegyzék